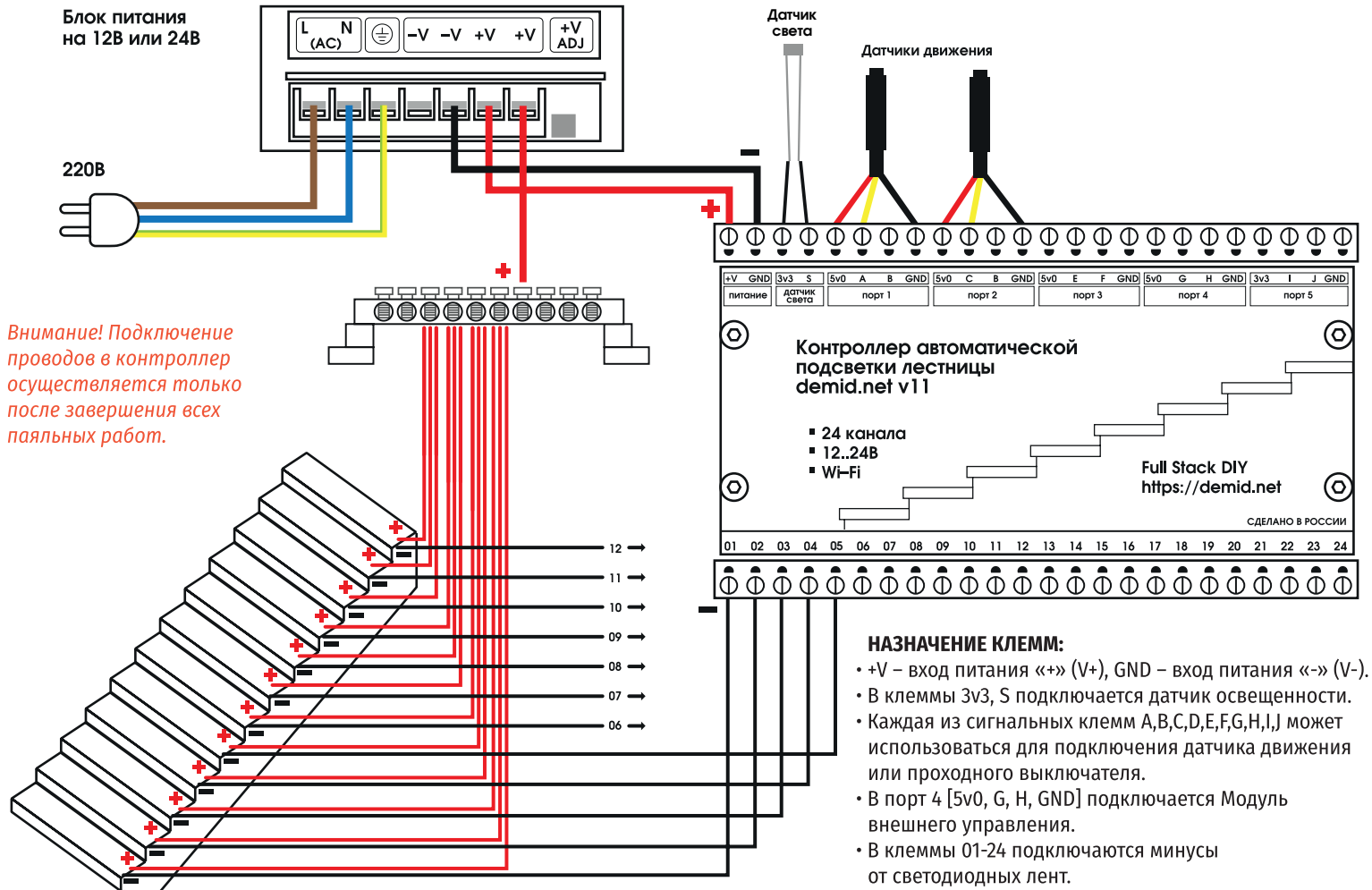


Общая схема подключения



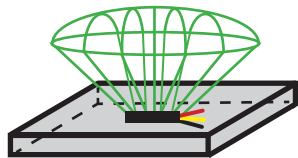
Внимание! Подключение проводов в контроллер осуществляется только после завершения всех паяльных работ.

Монтаж и установка датчиков

УСТАНОВКА СКРЫТЫХ ДАТЧИКОВ ДВИЖЕНИЯ

Скрытые датчики могут быть установлены тремя способами:

1. Датчик клеится под ступень.

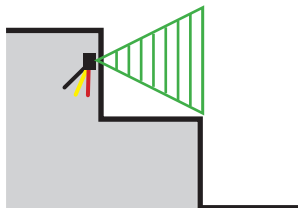


2. Датчик монтируется внутрь ступени и закрывается светодиодной лентой.



Примечание: Чем ближе датчик к внешней стороне ступени, тем больше угол срабатывания, поэтому монтаж внутрь ступени предпочтительнее. Если угол срабатывания слишком мал, рекомендуется изменить чувствительность датчика. См. видеоруководство на сайте.

3. Датчик клеится с внутренней стороны подступенка.



Примечание: лицевая сторона датчика помечена белым цветом.

УСТАНОВКА ДАТЧИКА СВЕТА

Датчик света устанавливается под ступень или в другое место в зависимости от желаемой логики работы.

Внимание! Не устанавливайте датчик света под дежурные ступени. При таком расположении датчик будет постоянно срабатывать.

Рекомендации по выбору компонентов

ВЫБОР ПРОВОДОВ:

- силовые провода от блока питания – медный провод не менее 2,5мм²;
- для подключения лент в контроллер – ШВВП или ШВГПМ 2*0,35-2*0,5мм²;
- для подключения датчиков – медная витая пара.

ВЫБОР СВЕТОДИОДНОЙ ЛЕНТЫ:

- напряжение 12 или 24В;
- количество светодиодов: 30/60/120/320 шт/м;
- мощность до 10Вт/м (больше – слишком ярко).

ВЫБОР БЛОКА ПИТАНИЯ

Контроллер работает с блоками питания на 12/24В:

- с лентой на 12В используйте блок питания только на 12В;
- с лентой на 24В используйте блок питания только на 24В;
- рекомендуется выбирать блоки питания с регулировкой напряжения. Это позволит регулировать яркость подсветки, сохраняя максимальную плавность разжигания;
- мощность блока питания рассчитывается по формуле:
 $W = [\text{мощность 1 метра ленты}] * [\text{суммарная длина лент}] * 1,2$.

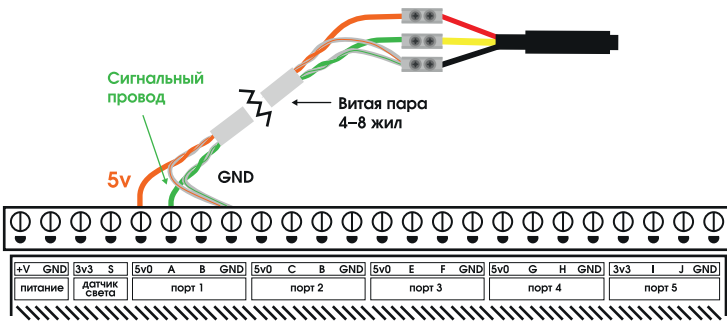
Пример: 17 ступеней по 1,1 метра с лентой 9,6 В/м.
 $W = 17 * 1,1 * 9,6 * 1,2 = 215 \text{ Вт} \Rightarrow$ следует выбрать ближайший по мощности БП на 240Вт.

Примечание: Размер имеет значение. Маленькие блоки питания большой мощности могут перегреваться и работать нестабильно.

Рекомендуемая конфигурация: COB лента 24В (3000К/4000К/6000К) 320шт/м 10Вт/м + блок питания 24В с регулировкой напряжения 16-24В.

Подключение комплектующих к контроллеру

ПОДКЛЮЧЕНИЕ ДАТЧИКОВ ДВИЖЕНИЯ



- Для подключения датчиков используйте медную витую пару с 4-8 жилами (понадобятся только 4 жилы).
- Сигнальный (желтый) провод датчика подключается в одну из клемм A-J. Красный - в 5v0. Черный - в GND. При удлинении датчика через витую пару соединение производится в соответствии с рисунком.

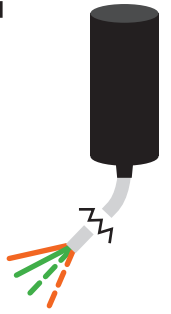
Примечание: Провод 5V и сигнальный провод должны быть перевиты с проводами GND. Используйте только провода с парными цветами для уменьшения помех.

ПОДКЛЮЧЕНИЕ МОДУЛЯ ВНЕШНЕГО УПРАВЛЕНИЯ

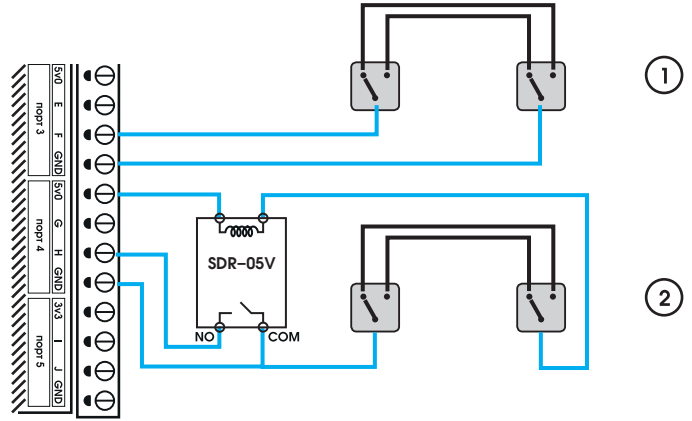
Дополнительный модуль внешнего управления подключается в порт 4 контроллера.

Подключение проводов:

- оранжевый — 5v0;
- зеленый — сигнальная клемма G;
- бело-зеленый — сигнальная клемма H;
- бело-оранжевый — GND.



ПОДКЛЮЧЕНИЕ ПРОВОДНЫХ ВЫКЛЮЧАТЕЛЕЙ



1. При длине проводов менее 3-х метров один из проводов подключается в любую сигнальную клемму, второй провод подключается в GND (схема 1).
2. Для более длинных проводов подключение производится через реле SDR-05V (схема 2).

Подключение к веб-интерфейсу контроллера

1. Подключите питание к контроллеру.
2. Возьмите телефон/планшет/ноутбук и зайдите в настройки подключения к WiFi.
3. Найдите точку доступа контроллера в списке доступных сетей и подключитесь к ней.

Имя сети: KPLV11_XXXX*

Пароль: 4815162342

*XXXX — код вашего контроллера

4. После подключения к точке доступа ваше устройство должно автоматически перенаправиться на веб-интерфейс настройки контроллера. Если этого не произошло, вы можете зайти на него вручную через IP адрес 192.168.10.1 из любого браузера.
5. Инструкции по управлению и настройке подсветки лестницы вы можете найти на сайте **demid.net**.

ИНСТРУКЦИЯ ПО НАСТРОЙКЕ ПОДСВЕТКИ:



КОНТРОЛЛЕР ПОДСВЕТКИ ЛЕСТНИЦЫ

DemidNet

V11

ИНСТРУКЦИЯ по управлению и настройке

